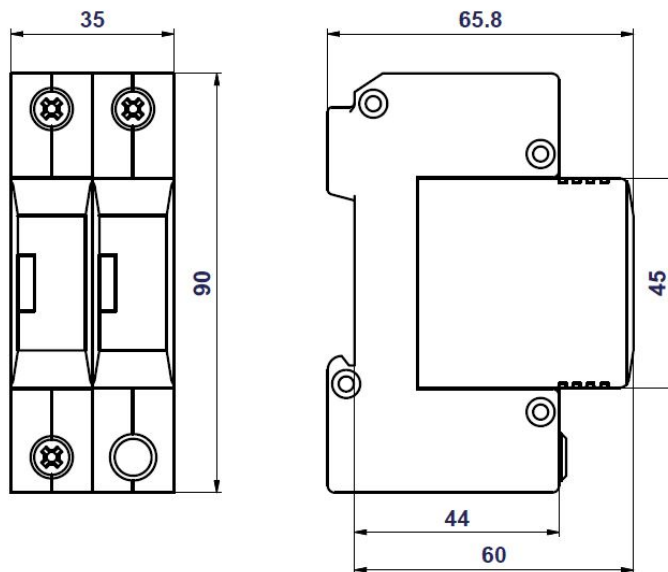


"G-line" SPD pro napájecí sítě do 1000 V

TYP 2+3, CLASS II+III / TN-S, TT



HSA-320/1+1 M

HSA-320/1+1 M je zařízení k omezení rázových přepětí dle normy ČSN EN 61643-11 ed.2 (IEC 61643-11:2011). Sestává se z výkonných varistorů MOV v kombinaci s bleskojistkou zajišťující nulový průsakový proud ve vodiči PE a jeho parametry umožňují komplexní použití. Instaluje se na rozhraní zón LPZ 1 – LPZ 2 a vyšší dle normy ČSN EN 62305 ed.2 (IEC 62305:2010) do podružných rozvaděčů a ovládacích skříní.

Typ		HSA-320/1+1 M
Klasifikace podle ČSN EN 61643-11 ed. 2 a IEC 61643-11:2011		TYP 2+3, CLASS II+III
Vhodné pro síť		TN-S, TT
Nejvyšší trvalé provozní napětí	U_c	320 V AC / 420 V DC
Maximální výbojový proud (8/20)	I_{max}	50 kA
Jmenovitý výbojový proud pro zkoušku třídy II (8/20)	I_n	20 kA
Napětí naprázdno generátoru kombinované vlny	U_{oc}	6 kV
Celkový výbojový proud (8/20) L+N->PE	I_{total}	50 kA
Napěťová ochranná hladina	U_p	< 1,4 kV
Napěťová ochranná hladina při U_{oc}	U_p	< 950 V
Impulzní výbojový proud pro zkoušku třídy I (10/350) N/PE	I_{imp}	20 kA
Dočasné přepětí (TOV) L/N	U_T	387 V/5 s
Dočasné přepětí (TOV) N/PE	U_T	1200 V/0,2 s
Doba odezvy L/N	t_A	< 25 ns
Doba odezvy N/PE	t_A	< 100 ns
Maximální předjištění		160 A gL/gG
Zkratová odolnost při 160 A gL/gG	I_{SCCR}	60 kArms
Zóna ochrany před bleskem (LPZ)		1-3
Materiál pouzdra		Polyamid PA6, UL94 V-0
Stupeň ochrany krytu		IP20
Pracovní teplota	ϑ	-40 °C ... +70 °C

Doporučený průřez připojovaných vodičů (při utahovacím momentu 3 Nm)

25 mm² (pevný) 16 mm² (slaněný)

Způsob montáže		na lištu DIN 35 mm / libovolná
Indikátor stavu		optický terč čirý - ok / optický terč červený - porucha
Životnost		min. 100 000 h
Hmotnost	m	178 g
Katalogové číslo		
HSA-320/1+1 M		27 520

Poznámky

Označení **M** specifikuje konstrukční provedení s výměnným modulem.

