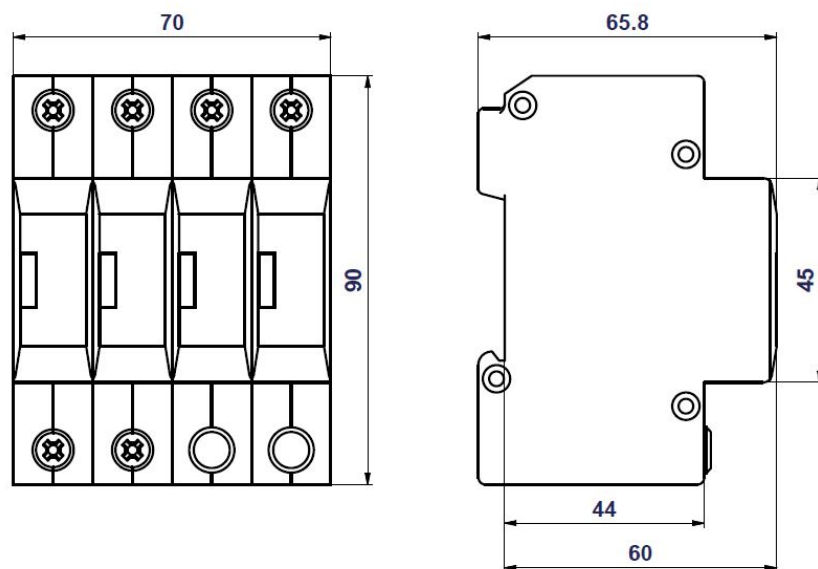


# "G-line" SPD pro napájecí sítě do 1000 V

TYP 2+3, CLASS II+III / TN-S



## HSA-600/4+0

**HSA-600/4+0** je zařízení k omezení rázových přepětí dle normy ČSN EN 61643-11 ed.2 (IEC 61643-11:2011). Sestává se z výkonných varistorů MOV a jeho parametry umožňují komplexní použití. Instaluje se na rozhraní zón LPZ 1 – LPZ 2 a vyšší dle normy ČSN EN 62305 ed.2 (IEC 62305:2010) do podružných rozvaděčů a ovládacích skříní. **Výrobek má dvě svorky PE, které nesmí být použity jako můstek PE.**

Typ		HSA-600/4+0
Klasifikace podle ČSN EN 61643-11 ed. 2 a IEC 61643-11:2011		TYP 2+3, CLASS II+III
Vhodné pro síť		TN-S
Nejvyšší trvalé provozní napětí	$U_C$	600 V AC / 790 V DC
Maximální výbojový proud (8/20)	$I_{max}$	40 kA
Jmenovitý výbojový proud pro zkoušku třídy II (8/20)	$I_n$	15 kA
Napětí naprázdno generátoru kombinované vlny	$U_{oc}$	6 kV
Celkový výbojový proud (8/20) L1+L2+L3+N->PE	$I_{total}$	160 kA
Napěťová ochranná hladina	$U_p$	< 2,1 kV
Napěťová ochranná hladina při $U_{oc}$	$U_p$	< 1,7 kV
Dočasné přepětí (TOV)	$U_T$	726 V/5 s
Doba odezvy	$t_A$	< 25 ns
Maximální předjištění		160 A gL/gG
Zkratová odolnost při 160 A gL/gG	$I_{SCCR}$	60 kArms
Zóna ochrany před bleskem (LPZ)		1-3
Materiál pouzdra		Polyamid PA6, UL94 V-0
Stupeň ochrany krytu		IP20
Pracovní teplota	$\vartheta$	-40 °C ... +70 °C
Doporučený průřez připojovaných vodičů (při utahovacím momentu 3 Nm)		25 mm <sup>2</sup> (pevný) 16 mm <sup>2</sup> (slaněný)
Způsob montáže		na lištu DIN 35 mm / libovolná
Indikátor stavu		optický terč čirý - ok / optický terč červený - porucha

Životnost

min. 100 000 h

Hmotnost

m

445 g

Katalogové číslo

HSA-600/4+0

24586

