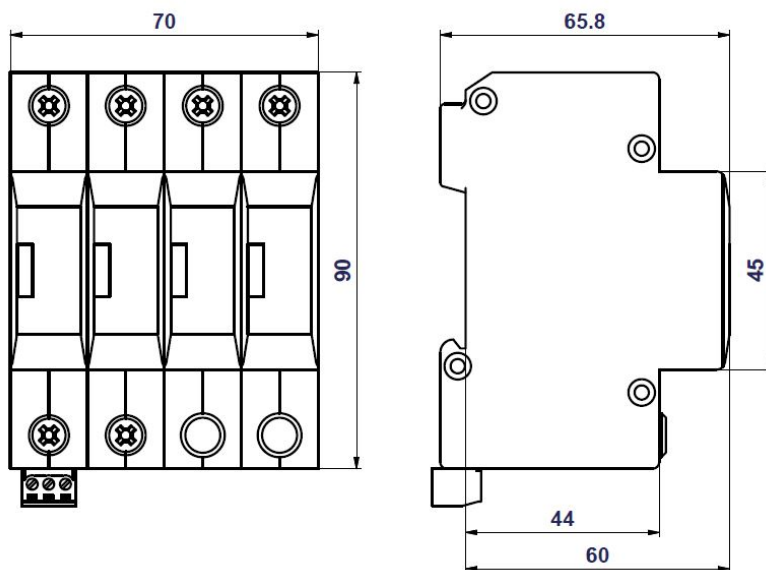


"G-line" SPD pro napájecí sítě do 1000 V

TYP 2+3, CLASS II+III / TN-S



HSA-150/4+0 S

HSA-150/4+0 S je zařízení k omezení rázových přepětí dle normy ČSN EN 61643-11 ed.2 (IEC 61643-11:2011). Sestává se z výkonných varistorů MOV a jeho parametry umožňují komplexní použití. Instaluje se na rozhraní zón LPZ 1 – LPZ 2 a vyšší dle normy ČSN EN 62305 ed.2 (IEC 62305:2010) do podružných rozvaděčů a ovládacích skříní. **Výrobek má dvě svorky PE, které nesmí být použity jako můstek PE.**

| Typ | | HSA-150/4+0 S |
|--|-------------|---|
| Klasifikace podle ČSN EN 61643-11 ed. 2 a IEC 61643-11:2011 | | TYP 2+3, CLASS II+III |
| Vhodné pro síť | | TN-S |
| Nejvyšší trvalé provozní napětí | U_c | 150 V AC / 200 V DC |
| Maximální výbojový proud (8/20) | I_{max} | 40 kA |
| Jmenovitý výbojový proud pro zkoušku třídy II (8/20) | I_n | 15 kA |
| Napětí naprázdno generátoru kombinované vlny | U_{oc} | 6 kV |
| Celkový výbojový proud (8/20) L1+L2+L3+N->PE | I_{total} | 160 kA |
| Napěťová ochranná hladina při I_{imp} | U_p | < 650 V |
| Napěťová ochranná hladina při U_{oc} | U_p | < 500 V |
| Dočasné přepětí (TOV) | U_T | 182 V/5 s |
| Doba odezvy | t_A | < 25 ns |
| Maximální předjištění | | 160 A gL/gG |
| Zkratová odolnost při 160 A gL/gG | I_{SCCR} | 60 kArms |
| Zóna ochrany před bleskem (LPZ) | | 1-3 |
| Materiál pouzdra | | Polyamid PA6, UL94 V-0 |
| Stupeň ochrany krytu | | IP20 |
| Pracovní teplota | ϑ | -40 °C ... +70 °C |
| Doporučený průřez připojovaných vodičů (při utahovacím momentu 3 Nm) | | 25 mm ² (pevný) 16 mm ² (slaněný) |
| Způsob montáže | | na lištu DIN 35 mm / libovolná |
| Indikátor stavu | | optický terč čirý - ok / optický terč červený - porucha |

Bezpotenciálový přepínací kontakt (S) (průřez vodičů
dálkové signalizace max. 1 mm²)

AC: 250 V / 1,5 A, DC: 250 V / 0,1 A

| | | |
|------------------|---|----------------|
| Životnost | | min. 100 000 h |
| Hmotnost | m | 343 g |
| Katalogové číslo | | |
| HSA-150/4+0 S | | 24 544 |

Poznámky

Označení **S** specifikuje provedení s dálkovou signalizací.

