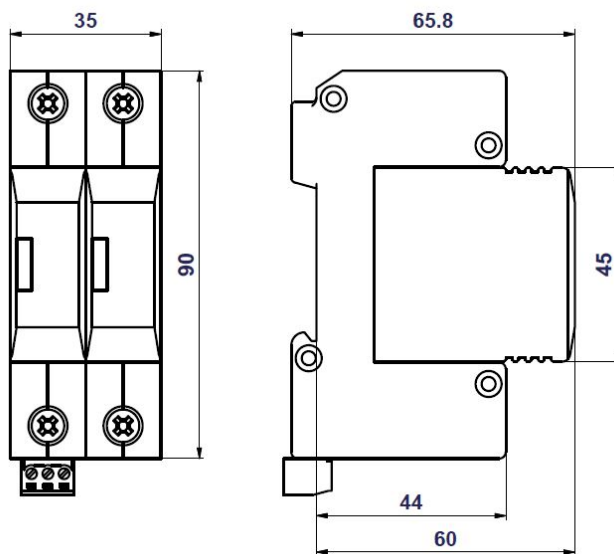


"G-line" SPD pro napájecí sítě do 1000 V

TYP 2+3, CLASS II+III / TN-S



HSA-600/2+0 M S

HSA-600/2+0 M S je zařízení k omezení rázových přepětí dle normy ČSN EN 61643-11 ed.2 (IEC 61643-11:2011). Sestává se z výkonných varistorů MOV a jeho parametry umožňují komplexní použití. Instaluje se na rozhraní zón LPZ 1 – LPZ 2 a vyšší dle normy ČSN EN 62305 ed.2 (IEC 62305:2010) do podružných rozvaděčů a ovládacích skříní. **Výrobek má dvě svorky PE, které nesmí být použity jako můstek PE.**

| Typ | | HSA-600/2+0 M S |
|--|-------------|---|
| Klasifikace podle ČSN EN 61643-11 ed. 2 a IEC 61643-11:2011 | | TYP 2+3, CLASS II+III |
| Vhodné pro síť | | TN-S |
| Nejvyšší trvalé provozní napětí | U_c | 600 V AC / 790 V DC |
| Maximální výbojový proud (8/20) | I_{max} | 40 kA |
| Celkový výbojový proud (8/20) L+N->PE | I_{total} | 80 kA |
| Jmenovitý výbojový proud pro zkoušku třídy II (8/20) | I_n | 15 kA |
| Napětí naprázdno generátoru kombinované vlny | U_{oc} | 6 kV |
| Napěťová ochranná hladina | U_p | < 2,2 kV |
| Napěťová ochranná hladina při U_{oc} | U_p | < 1,7 kV |
| Dočasné přepětí (TOV) | U_T | 726 V/5 s |
| Doba odezvy | t_A | < 25 ns |
| Maximální předjištění | | 160 A gL/gG |
| Zkratová odolnost při 160 A gL/gG | I_{SCCR} | 60 kArms |
| Zóna ochrany před bleskem (LPZ) | | 1-3 |
| Materiál pouzdra | | Polyamid PA6, UL94 V-0 |
| Stupeň ochrany krytu | | IP20 |
| Pracovní teplota | ϑ | -40 °C ... +70 °C |
| Doporučený průřez připojovaných vodičů (při uťahovacím momentu 3 Nm) | | 25 mm ² (pevný) 16 mm ² (slaněný) |
| Způsob montáže | | na lištu DIN 35 mm / libovolná |
| Indikátor stavu | | optický terč čirý - ok / optický terč červený - porucha |

Bezpotenciálový přepínací kontakt (S) (průřez vodičů
dálkové signalizace max. 1 mm²)

AC: 250 V / 1,5 A, DC: 250 V / 0,1 A

| | | |
|------------------|---|----------------|
| Životnost | | min. 100 000 h |
| Hmotnost | m | 181 g |
| Katalogové číslo | | |
| HSA-600/2+0 M S | | 27558 |

Poznámky

Označení **M** specifikuje konstrukční provedení s výměnným modulem.

Označení **S** specifikuje provedení s dálkovou signalizací.

