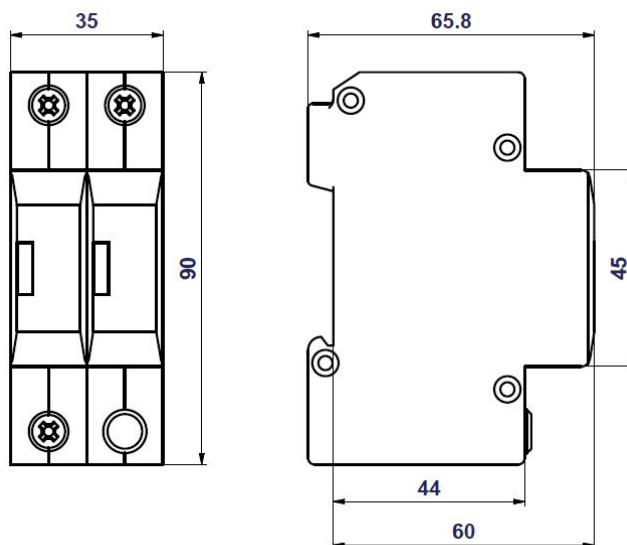


"G-line" varistorové svodiče přepětí - TYP 2 +3

TYP 2+3, CLASS II+III / TN-S, TT



HSA-720/1+1

HSA-720/1+1 je zařízení k omezení rázových přepětí dle normy ČSN EN 61643-11 ed.2 (IEC 61643-11:2011). Sestává se z výkonných varistorů MOV v kombinaci s bleskojistkou zajišťující nulový průsakový proud ve vodiči PE a jeho parametry umožňují komplexní použití. Instaluje se na rozhraní zón LPZ 1 – LPZ 2 a vyšší dle normy ČSN EN 62305 ed.2 (IEC 62305:2010) do podružných rozvaděčů a ovládacích skříní.

| Typ | | HSA-720/1+1 |
|---|-------------|------------------------|
| Klasifikace podle ČSN EN 61643-11 ed. 2 a IEC 61643-11:2011 | | TYP 2+3, CLASS II+III |
| Vhodné pro síť | | TN-S, TT |
| Nejvyšší trvalé provozní napětí | U_c | 720 V AC / 1030 V DC |
| Maximální výbojový proud (8/20) | I_{max} | 40 kA |
| Jmenovitý výbojový proud pro zkoušku třídy II (8/20) | I_n | 15 kA |
| Napětí naprázdno generátoru kombinované vlny | U_{oc} | 6 kV |
| Celkový výbojový proud (8/20) L+N->PE | I_{total} | 50 kA |
| Napěťová ochranná hladina | U_p | < 2,6 kV |
| Napěťová ochranná hladina při U_{oc} | U_p | < 2,0 kV |
| Impulzní výbojový proud pro zkoušku třídy I (10/350) N/PE | I_{imp} | 20 kA |
| Dočasné přepětí (TOV) L/N | U_T | 875 V/5 s |
| Dočasné přepětí (TOV) N/PE | U_T | 1200 V/0,2 s |
| Doba odezvy L/N | t_A | < 25 ns |
| Doba odezvy N/PE | t_A | < 100 ns |
| Maximální předjištění | | 160 A gL/gG |
| Zkratová odolnost při 160 A gL/gG | I_{SCCR} | 60 kArms |
| Zóna ochrany před bleskem (LPZ) | | 1-3 |
| Materiál pouzdra | | Polyamid PA6, UL94 V-0 |
| Stupeň ochrany krytu | | IP20 |
| Pracovní teplota | ϑ | -40 °C ... +70 °C |

Doporučený průřez připojovaných vodičů (při utahovacím momentu 3 Nm)

25 mm² (pevný) / 16 mm² (slaněný)

| | | |
|------------------|---|---|
| Způsob montáže | | na lištu DIN 35 mm / libovolná |
| Indikátor stavu | | optický terč čirý - ok / optický terč červený - porucha |
| Životnost | | min. 100 000 h |
| Hmotnost | m | 188 g |
| Katalogové číslo | | |
| HSA-720/1+1 | | 24602 |

