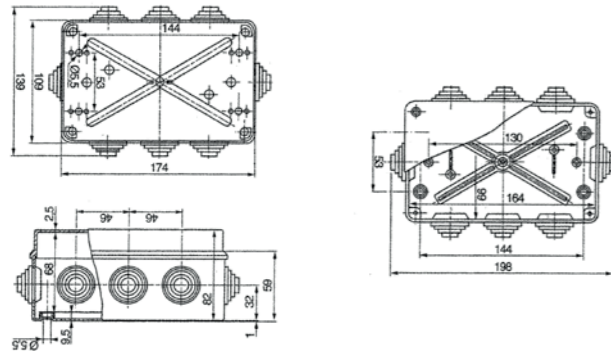


SE STUPŇOVITÝMI VÝVODKAMI A S NEPRŮHLEDNÝM VÍKEM IP55 / SEALED BOXES WITH CONES IP55

Krabice SolidBOX IP55 - Obj.č. / Item 68072

1



Rozměry / Dimensions	
Výška / Height	139
Šířka / Width	198
Hloubka / Deep	82
Vstupy / Entries	
Shora / Top	3x stupňovitá vývodka
Ze spodu / Bottom	3x stupňovitá vývodka
Z boku / Side	2x stupňovitá vývodka
Normy / Norm: EN 60670-22	



- Tělo pouzdra z ABS
- Stupňovité vývodky z Polypropylenu
- Krytky šroubů součástí balení (pro dodržení krytí)
- Kovové šrouby

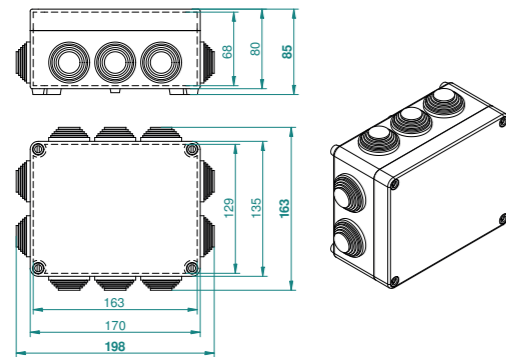
- Cover and base in ABS
- Cones in PP
- Screw taps included for IP
- Steel screws



Obj. č.
68072

Krabice SolidBOX IP55 - Obj.č. / Item 68112

1



Rozměry / Dimensions	
Výška / Height	163
Šířka / Width	198
Hloubka / Deep	85
Vstupy / Entries	
Shora / Top	3x stupňovitá vývodka
Ze spodu / Bottom	3x stupňovitá vývodka
Z boku / Side	4x stupňovitá vývodka
Normy / Norm: EN 60670-22	



- Tělo pouzdra z ABS
- Stupňovité vývodky z Polypropylenu
- Krytky šroubů součástí balení (pro dodržení krytí)
- Kovové šrouby

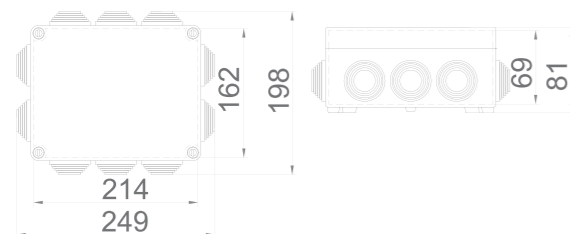
- Cover and base in ABS
- Cones in PP
- Screw taps included for IP
- Steel screws



Obj. č.
68112

Krabice SolidBOX IP55 - Obj.č. / Item 68162

1



Rozměry / Dimensions	
Výška / Height	198
Šířka / Width	249
Hloubka / Deep	81
Vstupy / Entries	
Shora / Top	3x stupňovitá vývodka
Ze spodu / Bottom	3x stupňovitá vývodka
Z boku / Side	4x stupňovitá vývodka
Normy / Norm: EN 60670-22	



- Tělo pouzdra z ABS
- Stupňovité vývodky z Polypropylenu
- Krytky šroubů součástí balení (pro dodržení krytí)
- Kovové šrouby

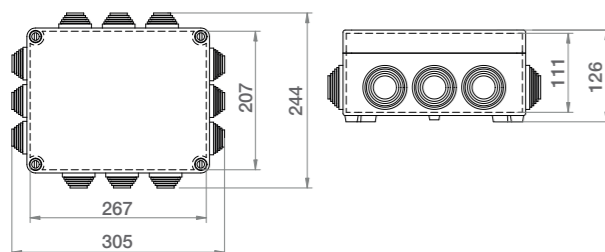
- Cover and base in ABS
- Cones in PP
- Screw taps included for IP
- Steel screws



Obj. č.
68162

Krabice SolidBOX IP55 - Obj.č. / Item 68212

1



Rozměry / Dimensions	
Výška / Height	244
Šířka / Width	305
Hloubka / Deep	126
Vstupy / Entries	
Shora / Top	3x stupňovitá vývodka
Ze spodu / Bottom	3x stupňovitá vývodka
Z boku / Side	6x stupňovitá vývodka
Normy / Norm: EN 60670-22	



- Tělo pouzdra z ABS
- Stupňovité vývodky z Polypropylenu
- Krytky šroubů součástí balení (pro dodržení krytí)
- Plastové šrouby

- Cover and base in ABS
- Cones in PP
- Screw taps included for IP
- Plastic screws



Obj. č.
68212