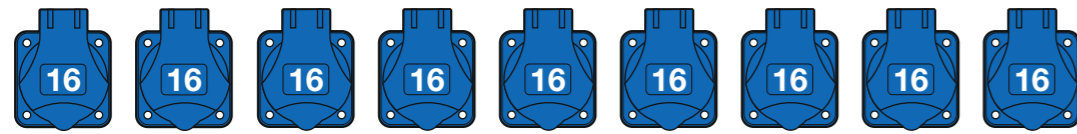


Zásuvkové skříně AcquaCOMBI - typová řada ZSF

16 modulový prostor a celkové krytí IP54



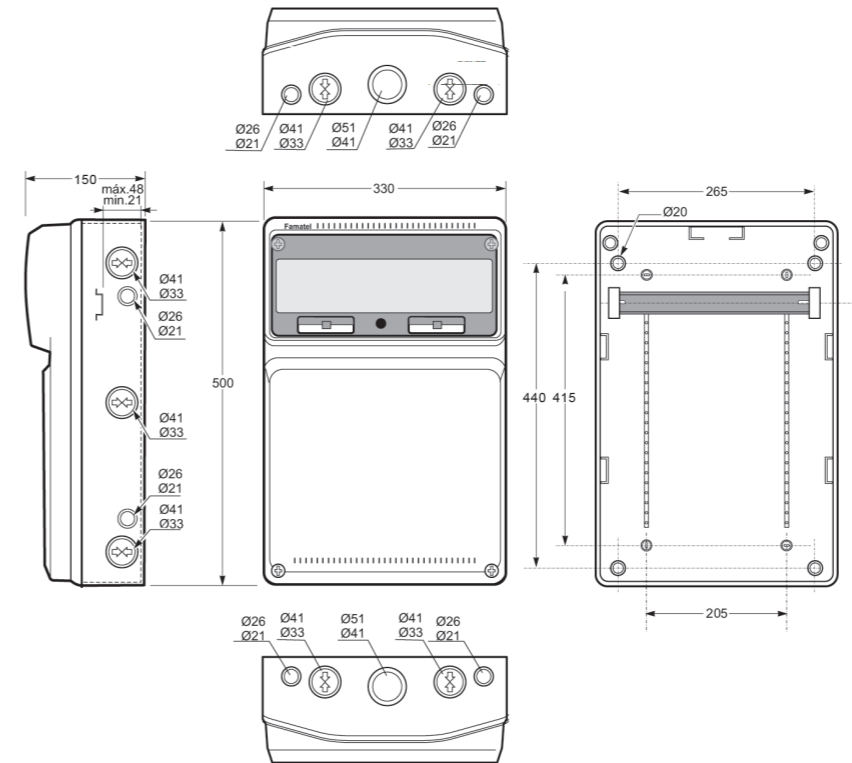
| Obj. č.  | Zásuvky IP54 |    | Zásuvky IP44 |    |     |    | Zásuvky IP67 |    | Provedení | Přístroje |      |       |       |       |       |          |          |          |          |
|----------|--------------|----|--------------|----|-----|----|--------------|----|-----------|-----------|------|-------|-------|-------|-------|----------|----------|----------|----------|
|          | 16A          | 6A | 16A          |    | 32A |    | 63A          |    |           | B16/1     | B6/2 | B16/3 | B32/3 | B50/3 | B63/3 | 25/2/003 | 40/4/003 | 63/4/003 | 80/4/003 |
|          | 3p           | 2p | 5p           | 4p | 5p  | 4p | 5p           | 4p |           |           |      |       |       |       |       |          |          |          |          |
|          |              |    |              |    |     |    |              |    |           |           |      |       |       |       |       |          |          |          |          |
| v745     | 9            | 0  | 0            | 0  | 0   | 0  | 0            | 0  | .V        | 0         | 0    | 0     | 0     | 0     | 0     | 0        | 0        | 0        | 0        |
| v750     | 9            | 0  | 0            | 0  | 0   | 0  | 0            | 0  | .0        | 9         | 0    | 0     | 0     | 0     | 0     | 0        | 0        | 0        | 0        |
| v750-6kA | 9            | 0  | 0            | 0  | 0   | 0  | 0            | 0  | .0        | 9         | 0    | 0     | 0     | 0     | 0     | 0        | 0        | 0        | 0        |
| v755     | 9            | 0  | 0            | 0  | 0   | 0  | 0            | 0  | .1        | 5         | 0    | 0     | 0     | 0     | 0     | 0        | 1        | 0        | 0        |
| v755-6kA | 9            | 0  | 0            | 0  | 0   | 0  | 0            | 0  | .1        | 5         | 0    | 0     | 0     | 0     | 0     | 0        | 1        | 0        | 0        |
| v760     | 9            | 0  | 0            | 0  | 0   | 0  | 0            | 0  | .1        | 9         | 0    | 0     | 0     | 0     | 0     | 0        | 1        | 0        | 0        |
| v760-6kA | 9            | 0  | 0            | 0  | 0   | 0  | 0            | 0  | .1        | 9         | 0    | 0     | 0     | 0     | 0     | 0        | 1        | 0        | 0        |

Aplikované normy: EN 62208 / IEC 61439-3  
Standardně přístroje EATON 10 kA  
Obj. č. s příponou ...-6kA označuje typ s přístroji EATON 6 kA.

.V = pouze vydrátovaná skřín  
.0 = jištěná zásuvková skřín bez proudového chrániče  
.1 = jištěná zásuvková skřín s proudovým chráničem

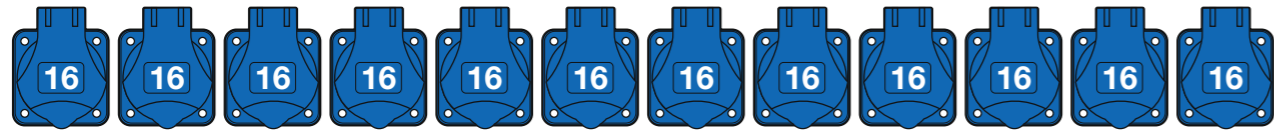


Použité pouzdro: Obj. č. 3952



obj. č. v760

16 modulový prostor a celkové krytí IP54



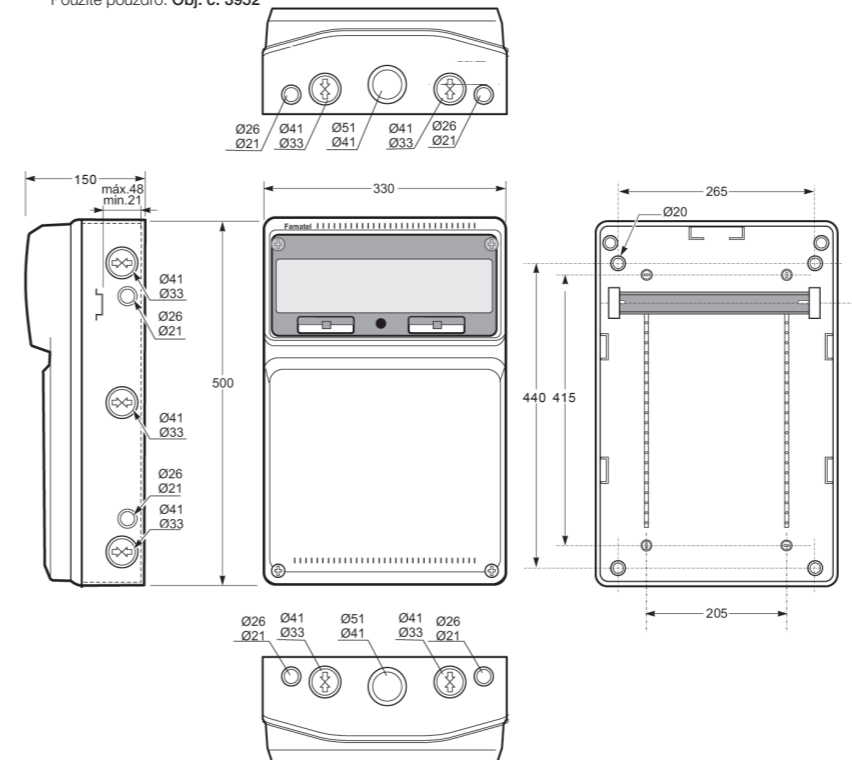
| Obj. č.  | Zásuvky IP54 |    | Zásuvky IP44 |    |     |    | Zásuvky IP67 |    | Provedení | Přístroje |      |       |       |       |       |          |          |          |          |
|----------|--------------|----|--------------|----|-----|----|--------------|----|-----------|-----------|------|-------|-------|-------|-------|----------|----------|----------|----------|
|          | 16A          | 6A | 16A          |    | 32A |    | 63A          |    |           | B16/1     | B6/2 | B16/3 | B32/3 | B50/3 | B63/3 | 25/2/003 | 40/4/003 | 63/4/003 | 80/4/003 |
|          | 3p           | 2p | 5p           | 4p | 5p  | 4p | 5p           | 4p |           |           |      |       |       |       |       |          |          |          |          |
|          |              |    |              |    |     |    |              |    |           |           |      |       |       |       |       |          |          |          |          |
| v780     | 12           | 0  | 0            | 0  | 0   | 0  | 0            | 0  | .V        | 0         | 0    | 0     | 0     | 0     | 0     | 0        | 0        | 0        | 0        |
| v785     | 12           | 0  | 0            | 0  | 0   | 0  | 0            | 0  | .0        | 6         | 0    | 0     | 0     | 0     | 0     | 0        | 0        | 0        | 0        |
| v785-6kA | 12           | 0  | 0            | 0  | 0   | 0  | 0            | 0  | .0        | 6         | 0    | 0     | 0     | 0     | 0     | 0        | 0        | 0        | 0        |
| v790     | 12           | 0  | 0            | 0  | 0   | 0  | 0            | 0  | .0        | 12        | 0    | 0     | 0     | 0     | 0     | 0        | 0        | 0        | 0        |
| v790-6kA | 12           | 0  | 0            | 0  | 0   | 0  | 0            | 0  | .0        | 12        | 0    | 0     | 0     | 0     | 0     | 0        | 0        | 0        | 0        |
| v792     | 12           | 0  | 0            | 0  | 0   | 0  | 0            | 0  | .1        | 6         | 0    | 0     | 0     | 0     | 0     | 0        | 1        | 0        | 0        |
| v792-6kA | 12           | 0  | 0            | 0  | 0   | 0  | 0            | 0  | .1        | 6         | 0    | 0     | 0     | 0     | 0     | 0        | 1        | 0        | 0        |
| v795     | 12           | 0  | 0            | 0  | 0   | 0  | 0            | 0  | .1        | 9         | 0    | 0     | 0     | 0     | 0     | 0        | 1        | 0        | 0        |
| v795-6kA | 12           | 0  | 0            | 0  | 0   | 0  | 0            | 0  | .1        | 9         | 0    | 0     | 0     | 0     | 0     | 0        | 1        | 0        | 0        |

Aplikované normy: EN 62208 / IEC 61439-3  
Standardně přístroje EATON 10 kA  
Obj. č. s příponou ...-6kA označuje typ s přístroji EATON 6 kA.

.V = pouze vydrátovaná skřín  
.0 = jištěná zásuvková skřín bez proudového chrániče  
.1 = jištěná zásuvková skřín s proudovým chráničem



Použité pouzdro: Obj. č. 3952



obj. č. v795

